

RÈGLEMENT DE LOTISSEMENT

MUNICIPALITÉ DE SAINT-FERDINAND

2017

PROVINCE DE QUÉBEC
MUNICIPALITÉ DE SAINT-FERDINAND
RÈGLEMENT NUMÉRO 2017-163 RELATIF AU LOTISSEMENT

CONSIDÉRANT QUE la Municipalité désire modifier et remplacer son règlement de lotissement;

CONSIDÉRANT les dispositions de la Loi sur l'aménagement et l'urbanisme;

CONSIDÉRANT QUE la Municipalité a suivi toutes procédures de la loi;

CONSIDÉRANT QU'une assemblée de consultation a été tenue le 8 février 2017, à la salle communautaire située au 606 rue Principale à Saint-Ferdinand où les personnes désirant se faire entendre ont pu s'exprimer ;

CONSIDÉRANT qu'un avis de motion a été déposé par Renée Vigneault à l'assemblée du conseil tenue le 6 mars 2017;

EN CONSÉQUENCE, SUR PROPOSITION DE Renée Vigneault, APPUYÉE PAR Guylaine Blondeau et résolu à l'unanimité :

Que le conseil adopte le règlement suivant portant le numéro 2017-163 intitulé «Règlement de lotissement de la Municipalité de Saint-Ferdinand», remplaçant le règlement numéro 210 et ses modifications, intitulé règlement de lotissement adopté par l'ex-Municipalité de Bernierville, le règlement de lotissement n° 89-04-05-B et ses modifications adopté par l'ex-Municipalité de Halifax-Sud, le règlement numéro 22 et ses modifications, intitulé règlement de lotissement adopté par l'ex-Municipalité de Vianney;

Que l'original dudit règlement soit conservé aux archives de la municipalité et a effet comme s'il était récité au complet dans le livre des délibérations et le livre des règlements.

Adopté à Saint-Ferdinand, ce 20 mars 2017.

(signé) Rosaire Croteau
Maire

(signé) Sylvie Tardif
Secrétaire-trésorière

1^{er} projet : 9 janvier 2017

Avis de motion : 6 mars 2017

2^e projet : 6 mars 2017

Adoption : 20 mars 2017

Approbation : 12 mai 2017

Publication : 16 mai 2017

Modification : règlement 2019-194 adopté le 4 mars 2019

Table des matières

CHAPITRE 1 : DISPOSITIONS DÉCLARATOIRES ET INTERPRÉTATIVES	7
1.1 DISPOSITIONS DÉCLARATOIRES.....	7
1.1.1 Titre du règlement	7
1.1.2 But du règlement.....	7
1.1.3 Territoire assujetti.....	7
1.1.4 Validité	7
1.1.5 Entrée en vigueur	7
1.1.6 Abrogation.....	8
1.1.7 Dimension et mesure	8
1.1.8 Domaine d'application	8
1.1.9 Interprétation.....	9
1.1.10 Règlement provinciaux et fédéraux	9
1.2 DISPOSITIONS INTERPRÉTATIVES	9
1.2.1 Interprétation du texte	9
1.2.2 Plan, graphique, symbole et annexe	9
1.2.3 Interprétation.....	10
1.2.4 Règle d'interprétation entre une disposition générale et une disposition spécifique	10
1.2.5 Terminologie	10
1.2.6 Interprétation quant à la dimension et à la superficie d'un lot	15
CHAPITRE 2 : ADMINISTRATION DU RÈGLEMENT	16
2.1 FONCTIONNAIRE DÉSIGNÉ	16
2.2 FONCTIONS ET POUVOIRS DU FONCTIONNAIRE DÉSIGNÉ.....	16
CHAPITRE 3 : DISPOSITION RELATIVE À LA CONCEPTION D'UNE OPÉRATION CADASTRALE	17
3.1 DISPOSITION GÉNÉRALE	17
CHAPITRE 4 : DISPOSITIONS RELATIVES À UNE VOIE DE CIRCULATION ET À UN SERVICE PUBLIC	18
4.1 TRACÉ D'UNE VOIE DE CIRCULATION	18
4.2 DISPOSITIONS GÉNÉRALES RELATIVES AUX VOIES DE CIRCULATION.....	18
4.3 LOCALISATION DES VOIES PAR LE CONSEIL.....	18
4.4 CESSION DE RUES	18
4.5 TRACÉ DES RUES EN FONCTION DE LA NATURE DU SOL.....	18
4.6 TRACÉ DES RUES EN FONCTION DES BOISÉS.....	18
4.7 EMPRISE DE RUE.....	19
4.8 VIRAGE, ANGLE D'INTERSECTION ET VISIBILITÉ	19

4.9	INTERSECTION DES RUES ET AMÉNAGEMENT DE CARREFOURS	21
4.10	COURBE DE RACCORDEMENT D'UNE INTERSECTION	21
4.11	IMPASSE (rue sans issue).....	21
4.12	RUE EN «TÊTE-DE-PIPE»	22
4.13	TRACÉ D'UNE VOIE DE COMMUNICATION PUBLIQUE OU PRIVÉE DANS UN CORRIDOR RIVERAIN	23
4.13.1	Dérogations d'une voie de circulation à proximité d'un lac ou cours d'eau.....	23
4.13.2	Lot adjacent à une voie de circulation perpendiculaire au plan d'eau et située dans le corridor riverain	23
4.14	TRACÉ D'UNE VOIE DE COMMUNICATION EN FONCTION DE LA TOPOGRAPHIE	24
	CHAPITRE 5 : DISPOSITIONS RELATIVES AUX LOTS	25
5.1	DISPOSITIONS RELATIVES AUX DIMENSIONS DES LOTS	25
5.1.1	Exceptions	25
5.2	NORMES MINIMALES DE LOTISSEMENT POUR LES TERRAINS DESSERVIS PAR L'AQUEDUC ET L'ÉGOUT	25
5.3	DISPOSITONS SPÉCIFIQUES AU LOTISSEMENT POUR LA ZONE RÉSIDENTIELLE R-11	26
5.4	NORMES MINIMALES POUR LES TERRAINS PARTIELLEMENT DESSERVIS OU NON DESSERVIS	26
5.5	NORMES MINIMALES DE LOTISSEMENT DANS UN CORRIDOR RIVERAIN.....	26
5.5.1	Normes minimales	27
5.5.1.1	Lacs et cours d'eau assujettis.....	28
5.5.2	Dispositions particulière relative au périmètre d'urbanisation	28
5.6	DISPOSITIONS PARTICULIÈRES RELATIVES AU LOTISSEMENT DES TERRAINS POUR LE STATIONNEMENT DE ROULOTTES DANS LA ZONE RT-3	28
5.7	LARGEUR MINIMALE D'UN LOT SITUÉ EN BORDURE DE LA ROUTE 165.....	29
5.8	LOT DONNANT SUR LA LIGNE EXTÉRIEURE D'UNE COURBE DE RUE	29
5.9	DISPOSITIONS RELATIVES À UN ÎLOT.....	29
5.9.1	Largeur d'un îlot	29
5.9.2	Longueur d'un îlot	29
	CHAPITRE 6 : DISPOSITIONS RELATIVES À L'OBTENTION D'UN PERMIS DE LOTISSEMENT	31
6.1	TRAITEMENT DE LA DEMANDE DE PERMIS DE LOTISSEMENT	31
6.1.1	Cession de terrain ou versement d'une somme lors d'une opération cadastrale impliquant le lotissement de cinq (5) terrains et plus.....	31
6.1.1.1	Exceptions	32
6.1.2	Opération cadastrale sans cession de voies de circulation et sans cession de terrain à des fins de parc pour le lotissement de cinq (5) terrains et plus	33
6.1.2.1	Examen de la demande.....	33

6.1.2.2	Demande suspendue	33
6.1.2.3	Demande non conforme.....	33
6.1.2.4	Demande conforme	34
6.1.3	Cas d'une opération cadastrale avec cession de voies de circulation et cession de terrain à des fins de parc.....	34
6.1.3.1	Examen de la demande par le fonctionnaire désigné.....	34
6.1.3.2	Demande suspendue	34
6.1.3.3	Demande non conforme	34
6.1.3.4	Demande conforme	35
6.1.4	Examen de la demande par le Conseil	35
6.1.4.1	Effet de l'examen d'une opération cadastrale par le Conseil	35
6.1.4.2	Transmission de la résolution du Conseil au fonctionnaire désigné	35
6.1.5	Conditions d'émission du permis de lotissement	35
6.1.6	Modification de la demande	36
6.1.7	Enregistrement de l'opération cadastrale	36
CHAPITRE 7 : NORMES RELATIVES AUX DROITS ACQUIS ET AUX TERRAINS DÉROGATOIRES		37
7.1	TERRAINS EXISTANTS LE 23 MARS 1983	37
7.2	AGRANDISSEMENT OU MODIFICATION D'UN LOT DÉROGATOIRE	38
7.3	CONSTRUCTION SUR UN LOT DÉROGATOIRE	38
7.4	IDENTIFICATION CADASTRALE DU LOT AYANT DEUX OU PLUSIEURS USAGES	38
7.5	MODIFICATION DE LA CONFIGURATION D'UN LOT DÉROGATOIRE.....	39
CHAPITRE 8 : CONTRAVENTION, PÉNALITÉ, RECOURS		40
8.1	PROCÉDURES.....	40
8.2	INFRACTIONS ET AMENDES.....	40
8.3	AUTRE RECOURS.....	40
8.4	SENTENCE VISANT À FAIRE CESSER L'INFRACTION	41
CHAPITRE 9 : ENTRÉE EN VIGUEUR		42

Liste des tableaux

Tableau 1 : Dimensions et mesures	8
Tableau 2 : Normes minimales de lotissement pour les lots desservis	25
Tableau 3 : Normes minimales de lotissement dans la zone R-11.....	26
Tableau 4 : Normes minimales de lotissement pour les terrains partiellement desservis.....	26
Tableau 5 : Normes minimales de lotissement dans la zone RT-3.....	28

Liste des figures

Figure 1 : Schéma des lignes de lots	13
--	----

CHAPITRE 1 : DISPOSITIONS DÉCLARATOIRES ET INTERPRÉTATIVES

1.1 DISPOSITIONS DÉCLARATOIRES

1.1.1 TITRE DU RÈGLEMENT

Le présent règlement no est intitulé «Règlement de lotissement» de la municipalité de Saint-Ferdinand.

1.1.2 BUT DU RÈGLEMENT

Le présent règlement vise à promouvoir le bien commun et notamment la sécurité des personnes et des immeubles, la qualité et la protection de l'environnement et l'économie des fonds publics.

A cette fin, il vise à assurer un aménagement rationnel du territoire :

- a) en fixant un ensemble de règles générales et de procédures ainsi que les normes à suivre pour effectuer ou prohiber, selon le cas une opération cadastrale;
- b) en spécifiant le mode de subdivision des terrains;
- c) en exigeant que soient réservés des espaces à des fins de parcs ou de terrain de jeux publics, de même qu'en prescrivant des conditions à cet effet. Ce règlement constitue un moyen de mise en œuvre d'une politique rationnelle d'aménagement physique de la municipalité.

1.1.3 TERRITOIRE ASSUJETTI

Ce règlement s'applique à l'ensemble du territoire sous juridiction de la Municipalité de Saint-Ferdinand.

1.1.4 VALIDITÉ

Le Conseil adopte ce règlement dans son ensemble et également chapitre par chapitre, article par article, paragraphe par paragraphe, alinéa par alinéa, sous-alinéa par sous-alinéa, de manière à ce que, si un chapitre, un article, un paragraphe, un alinéa ou un sous-alinéa de ce règlement était ou devrait être déclaré nul, toute autre disposition de ce règlement demeure en vigueur.

1.1.5 ENTRÉE EN VIGUEUR

Le présent règlement entrera en vigueur conformément aux dispositions de la Loi sur l'aménagement et l'urbanisme (L.R.Q., chapitre A-19.1) ci-après appelé la Loi.

1.1.6 ABROGATION

Le règlement de lotissement no. 210 de la municipalité du village de Bernierville, adopté le 3 juillet 1990; et ses amendements sont abrogés à toutes fins que de droit.

Le règlement de lotissement no 22 de la municipalité de village de Vianney adopté le 5 février 1990 et ses amendements sont abrogés à toutes fins que de droit.

Le règlement de lotissement no 890405-B de la municipalité de Halifax-Sud adopté le 2 août 1989 et ses amendements sont abrogés à toutes fins que de droit.

1.1.7 DIMENSION ET MESURE

Toute dimension et mesure employée dans ce règlement est exprimée en unité du Système International (SI) (système métrique). Toute conversion d'une donnée métrique en donnée du système anglais ou d'une donnée du système anglais en donnée du système métrique doit être faite selon la table de conversion suivante :

Tableau 1 : Dimensions et mesures

Dimensions et mesures		
1 acre	43 560 pieds carrés	0,405 hectare
1 are	100 mètres carrés	0,02471 acre
1 hectare	10 000 mètres carrés	2,47105 acres
1 kilomètre	1 000 mètres	0,621371 mille
1 kilomètre carré	100 hectares	0,3861 mille carré
1 mètre	3,28084 pieds	39,3701 pouces
1 mille	5 280 pieds	1,60934 kilomètre
1 mille carré	640 acres	2,58999 kilomètres carrés
1 pied	12 pouces	0,30480 mètre
1 pied carré		0,0929 mètre carré

1.1.8 DOMAINE D'APPLICATION

- a) Tout projet d'opération cadastrale doit être conforme aux dispositions de ce règlement à l'exception de :
- une opération cadastrale nécessitée par une déclaration de copropriété faite en vertu du Code civil n'est pas soumise aux dispositions de ce règlement;
 - tout projet d'opération cadastrale d'annulation, de correction et de remplacement de numéro de lots n'entraînant aucune augmentation du nombre de lots n'est pas soumise aux dispositions de ce règlement, à l'exception de celles concernant l'obligation d'obtenir un permis de lotissement.

- b) Tout projet d'opération cadastrale, que ce projet comprenne des rues ou non et que les rues soient privées ou publiques et que le projet prévoit le lotissement d'un seul ou de plusieurs terrains, doit être conforme aux dispositions du présent règlement.

1.1.9 INTERPRÉTATION

Pour la compréhension de toute expression utilisée dans ce règlement, il faut se référer aux règles d'interprétation énoncées aux articles 1.2.1 à 1.2.7.

1.1.10 RÈGLEMENT PROVINCIAUX ET FÉDÉRAUX

En cas d'incompatibilité, les dispositions des règlements provinciaux ou fédéraux prévalent sur celles du présent règlement.

1.2 DISPOSITIONS INTERPRÉTATIVES

Les dispositions des articles 1.2.1 à 1.2.7 concernent les dispositions interprétatives.

1.2.1 INTERPRÉTATION DU TEXTE

Les règles d'interprétation suivantes s'appliquent à ce règlement :

- a) quel que soit le temps du verbe employé dans ce règlement, toute disposition est tenue pour être en vigueur à toutes les époques et dans toutes les circonstances;
- b) le nombre singulier s'étend à plusieurs personnes ou à plusieurs choses de même espèce chaque fois que le contexte se prête à cette extension;
- c) le genre masculin comprend le genre féminin à moins que le contexte n'indique le contraire;
- d) chaque fois qu'il est prescrit qu'une chose doit être faite, l'obligation de l'accomplir est absolue; mais s'il est dit qu'une chose peut être faite, il est facultatif de l'accomplir ou non;
- e) l'autorisation de faire une chose comporte tous les pouvoirs nécessaires à cette fin.

1.2.2 PLAN, GRAPHIQUE, SYMBOLE ET ANNEXE

À moins d'indication contraire, font partie intégrante de ce règlement, un plan, un graphique, un symbole, une annexe et toute autre forme d'expression autre que le texte proprement dit qui y est contenu ou auquel il réfère.

1.2.3 INTERPRÉTATION

Dans ce règlement, à moins d'indication contraire, les règles suivantes s'appliquent :

- a) en cas de contradiction entre le texte et un titre, le texte prévaut;
- b) en cas de contradiction entre le texte et toute autre forme d'expression, le texte prévaut.

1.2.4 RÈGLE D'INTERPRÉTATION ENTRE UNE DISPOSITION GÉNÉRALE ET UNE DISPOSITION SPÉCIFIQUE

En cas d'incompatibilité entre deux dispositions à l'intérieur de ce règlement ou dans ce règlement et un autre règlement, la disposition spécifique prévaut sur la disposition générale.

Lorsqu'une restriction ou une interdiction prescrite par ce règlement ou l'une quelconque de ses dispositions se révèle incompatible ou en désaccord avec tout autre règlement ou avec une autre disposition de ce règlement, la disposition la plus restrictive ou prohibitive doit s'appliquer, à moins qu'il y ait indication contraire.

1.2.5 TERMINOLOGIE

Pour l'interprétation de ce règlement, à moins que le contexte n'indique un sens différent, tout mot ou expression a le sens et la signification qui lui sont attribués au présent article de ce règlement; si un mot ou un terme n'y est pas spécifiquement noté, il s'emploie au sens communément attribué à ce mot ou à ce terme.

Ajouté : Opération cadastrale qui consiste à créer à partir de lots existants un nouveau lot originaire au cadastre actuel.

Artère : Voie de circulation dans laquelle se déverse la circulation routière des rues collectrices; elle sert principalement à la circulation de transit.

Certificat de localisation : Plan certifié par un arpenteur-géomètre, indiquant la situation précise d'un ou plusieurs bâtiments par rapport aux limites du ou des lots et des rues adjacentes. En outre, tous bâtiments mentionnés dans la Loi de sécurité des édifices publics (L.R.Q., chapitre S-3 et ses amendements).

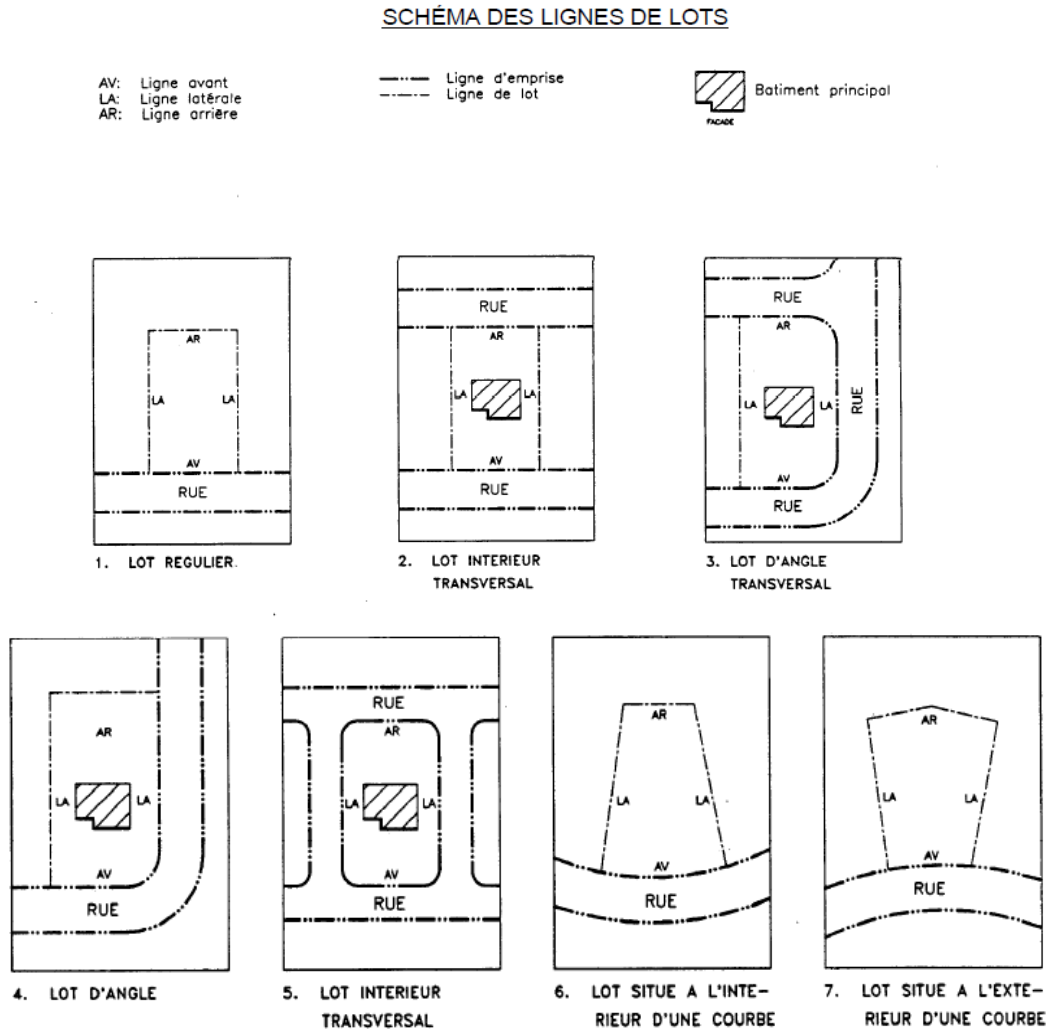
Champ de visibilité : Alignement rectiligne de la voie publique sur une distance déterminée.

Collectrice : Voie de circulation dans laquelle se déverse la circulation routière des rues locales; la voie collectrice sert à la fois à la desserte des terrains riverains et à la circulation de transit.

Conseil :	Le Conseil de la Municipalité de Saint-Ferdinand.
Cours d'eau :	Voir définition au règlement de zonage.
Emprise :	Terrain réservé à l'implantation d'une voie de circulation ou d'un service d'utilité publique.
Fonctionnaire désigné :	Officier responsable de l'application de ce règlement.
Frontage d'un lot :	Distance mesurée entre les deux lignes latérales du terrain et mesurée le long de l'emprise de la rue.
Façade principale d'un bâtiment :	Celle qui fait face à la rue et dans le cas d'un lot d'angle, à la rue la plus importante. En cas d'importance égale des rues ou lorsque le bâtiment ne fait pas face à une rue, la façade principale du bâtiment sera celle où se trouve son entrée principale.
Largeur minimum :	La mesure de la ligne avant entre deux (2) lignes latérales ou dans le cas d'un lot d'angle, entre une ligne latérale et une ligne avant.
Ligne arrière :	Ligne de démarcation entre deux terrains n'étant ni une ligne avant ni une ligne latérale. Cette ligne peut être brisée (la façon de délimiter la ligne est représentée dans les schémas des lignes de lot).
Ligne avant :	Ligne de démarcation entre un terrain et l'emprise de la rue. Cette ligne peut être brisée (la façon de délimiter la ligne est représentée dans les schémas des lignes de lot).
Ligne de rue (ou ligne d'emprise) :	Ligne de démarcation entre l'emprise de la rue et un lot (la façon de délimiter la ligne est représentée dans les schémas des lignes de lot).
Ligne de lot :	Ligne de démarcation entre des terrains adjacents ou entre un ou des terrains adjacents et l'emprise d'une rue (la façon de délimiter la ligne est représentée dans les schémas des lignes de lot).
Ligne latérale :	Ligne de démarcation entre des terrains; cette ligne perpendiculaire ou presque à la ligne de rue, peut être brisée (la façon de délimiter la ligne est représentée dans les schémas des lignes de lot).

Lot :	Fonds de terre identifié et délimité sur un plan de cadastre fait et déposé conformément au Code civil du Québec en vertu de la Loi sur le cadastre (L.R.Q., c. C-1).
Lot à bâtir :	Un terrain rencontrant les exigences du règlement de lotissement relativement aux dimensions et à d'autres critères et devant se conformer aux exigences de la zone où il est situé.
Lot d'angle :	Lot situé à l'intersection de deux (2) rues ou segments de rues (voir schéma des lignes de lots).
Lot d'angle transversal :	Lot ou terrain sis à un double carrefour de voies publiques et ayant plus d'une ligne avant. Un lot d'angle transversal n'a pas de ligne arrière et ne peut avoir plus d'une ligne latérale (voir schéma des lignes de lots).
Lot desservi :	Lot desservi par un réseau d'aqueduc et par un réseau d'égout sanitaire publics ou privés. Dans le cas d'un réseau privé, seul celui ayant fait l'objet d'une autorisation en vertu de la Loi sur la Qualité de l'Environnement et de tout règlement municipal peut être considéré.
Lot intérieur :	Lot autre qu'un lot d'angle (voir schéma des lignes de lots).
Lot intérieur transversal :	Lot intérieur dont les extrémités donnent sur deux (2) rues ou segments de rues (voir schéma des lignes de lots).
Lot non desservi :	Lot non desservi par un réseau d'aqueduc, ni par un réseau d'égout.
Lot originaire :	Lot tel que figurant sur le plan de cadastre original situé dans le territoire de la Municipalité.
Lot partiellement desservi :	Lot desservi soit par un réseau d'aqueduc, soit par un réseau d'égout sanitaire public ou privé. Dans le cas d'un réseau privé, seul celui ayant fait l'objet d'une autorisation en vertu de la Loi sur la Qualité de l'Environnement et de tout règlement municipal peut être considéré.
Lotissement :	Division, subdivision, nouvelle subdivision, redivision, annulation, correction, ajout ou remplacement de numéro(s) de lot(s) fait en vertu de la Loi sur le Cadastre (L.R.Q., chapitre C-1) ou des articles appropriés du Code civil.

Figure 1 : Schéma des lignes de lots



Officier responsable : Voir fonctionnaire désigné.

Opération cadastrale : Une division, une subdivision, une redivision, une annulation, une correction, un ajouté ou un remplacement de numéros de lots fait en vertu de la Loi sur le cadastre (L.R.Q., chapitre C-1).

Plan d'implantation : Plan indiquant la situation approximative d'un ou de plusieurs bâtiments par rapport aux limites du ou des lots et des rues adjacentes.

Plan d'ensemble : Plan qui illustre l'ensemble des éléments d'un projet de développement et leur intégration à l'environnement.

Plan de lotissement :	Plan qui illustre une subdivision d'un terrain en lots et/ou en rues selon les dispositions du présent règlement.
Profondeur de lot :	Distance moyenne entre la ligne arrière du lot et la ligne de rue, mesurée perpendiculairement à la ligne de rue.
Propriétaire :	Signifie toute personne morale ou physique qui possède un immeuble en son nom propre, à titre de propriétaire ou d'usufruitier ou de grevé de substitution ou qui occupe une terre de la couronne en vertu d'une promesse de vente, d'un permis d'occupation, d'un billet de location.
Roulotte :	signifie un véhicule remorqué, immatriculé ou non, monté sur roues, ou un véhicule récréatif qui se déplace de façon autonome, utilisé ou destiné à être utilisé comme lieu où des personnes peuvent demeurer, manger et dormir et conçu de façon telle qu'il puisse être attaché à un véhicule moteur ou étant un véhicule moteur lui-même.
Rue :	Chemin servant à la desserte d'une ou plusieurs propriétés ou servant à la circulation de véhicules automobiles ou autres, et pourvu d'un équipement permettant une circulation aisée, propre et sûre.
Rue (largeur de) :	Signifie la mesure perpendiculaire entre les lignes d'une rue.
Ruelle :	Voie de circulation publique ou privée servant de moyen d'accès secondaire à l'arrière ou au côté d'un ou plusieurs lot(s).
Rue privée :	Voie de circulation de propriété privée dont le tracé et l'ouverture ont été approuvés par la Municipalité et servant de moyen d'accès (à partir d'une rue publique) aux propriétés adjacentes.
Rue publique :	Voie de circulation cédée ou appartenant à la Municipalité pour l'usage du public et pour servir de moyen d'accès aux propriétés adjacentes dont le tracé et l'ouverture ont été approuvés par la Municipalité.
Rue sans issue (impasse) :	Rue qui communique avec une autre rue à une extrémité seulement.
Service public :	Tout réseau d'utilité publique, tel qu'électricité, gaz, téléphone, câblodistribution, aqueduc et égout, y compris les bâtiments et équipements accessoires.

Site :	Terrain compris dans le plan dans le cas d'un plan relatif à une opération cadastrale
Subdivision :	Opération cadastrale consistant à morceler un lot, en tout ou en partie.
Terrain :	Espace de terre d'un seul tenant, formé d'une ou plusieurs parties de lot originaire et/ou d'un ou plusieurs lot(s) identifié(s).
Terrain de jeux :	Espace aménagé et utilisé, à des fins non lucratives, comme lieu de récréation ou de sport pour les enfants et/ou les adultes, et les bâtiments nécessaires à leur exploitation.
Terrain irrégulier :	Un terrain dont l'un ou plusieurs des angles, formés par la rencontre des lignes de lot, n'est pas égal à quatre-vingt-dix degrés (90 °).

1.2.6 INTERPRÉTATION QUANT À LA DIMENSION ET À LA SUPERFICIE D'UN LOT

Lorsque le plan d'une opération cadastrale s'applique sur plus d'un lot originaire, les dimensions et la superficie de chacun des lots compris dans un lot originaire distinct peuvent être moindres que celles exigées à ce règlement, pourvu que les dimensions et la superficie additionnées de chacun des lots destinés à former ensemble un terrain soient conformes à celles exigées à ce règlement.

CHAPITRE 2 : ADMINISTRATION DU RÈGLEMENT

2.1 FONCTIONNAIRE DÉSIGNÉ

L'inspecteur des bâtiments est le fonctionnaire désigné pour l'application du présent règlement.

Le Conseil peut nommer un ou des adjoint(s) chargé(s) d'administrer et d'appliquer ce règlement sous l'autorité du fonctionnaire désigné.

2.2 FONCTIONS ET POUVOIRS DU FONCTIONNAIRE DÉSIGNÉ

Le fonctionnaire désigné exerce tout pouvoir qui lui est confié par ce règlement et notamment, il peut :

- a) sur présentation d'une pièce d'identité, visiter et examiner entre 7 heures et 19 heures ou à toute heure en cas d'urgence, toute propriété immobilière et mobilière pour constater si ce règlement est respecté;
- b) émettre un avis au propriétaire, à l'occupant ou à leur mandataire prescrivant de corriger une situation qui constitue une infraction à ce règlement;
- c) émettre tout permis prévu à ce règlement;
- d) faire rapport au Conseil des permis émis;
- e) mettre en demeure le propriétaire ou son mandataire de cesser une opération cadastrale qui contrevient à ce règlement;
- f) recommander au conseil de prendre toute mesure nécessaire pour que cesse une contravention à ce règlement;
- g) aviser le conseil de toute infraction au présent règlement;
- h) surveiller et contrôler les opérations de tracés de rues et les opérations cadastrales et la planification générale du territoire conformément aux prescriptions du présent règlement.

CHAPITRE 3 : DISPOSITION RELATIVE À LA CONCEPTION D'UNE OPÉRATION CADASTRALE

3.1 DISPOSITION GÉNÉRALE

La conception d'une opération cadastrale doit s'effectuer sur la base des principes suivants :

- a) elle doit permettre la construction, sur tout terrain, d'un usage auquel ce terrain est destiné selon les dispositions du règlement de zonage en vigueur;
- b) elle doit assurer une intégration de toute voie de circulation proposée au réseau de toute voie majeure de circulation retenue pour l'ensemble du territoire de la Municipalité et projetée au plan d'urbanisme;
- c) elle doit assurer une intégration de tout service public prévu à tout réseau en place;
- d) elle doit assurer de façon générale la mise en valeur ou la protection de tout site et paysage particuliers.

Tout nouveau tracé de rue doit respecter les principes suivants :

- a) favoriser la sécurité de tous les usagers de la route/rue;
- b) favoriser le partage de la rue;
- c) favoriser et optimiser la fluidité de la circulation;
- d) tenir compte autant que possible du développement durable dans la conception des voies de circulation.

CHAPITRE 4 : DISPOSITIONS RELATIVES À UNE VOIE DE CIRCULATION ET À UN SERVICE PUBLIC

4.1 TRACÉ D'UNE VOIE DE CIRCULATION

Le tracé de toute voie de circulation doit être conforme aux dispositions de ce règlement et au tracé projeté de toute voie de circulation prévue au plan d'urbanisme en vigueur.

4.2 DISPOSITIONS GÉNÉRALES RELATIVES AUX VOIES DE CIRCULATION

La conception d'une opération cadastrale touchant les rues doit s'effectuer sur la base des principes suivants:

- a) elle doit assurer une intégration des voies de circulation proposées au réseau des voies de circulation retenues pour l'ensemble du territoire de la Municipalité et contenu au plan d'urbanisme;
- b) elle doit assurer de façon générale la mise en valeur ou la protection des sites et paysages particuliers.

4.3 LOCALISATION DES VOIES PAR LE CONSEIL

Le Conseil peut déterminer l'emplacement des rues publiques ou privées, ainsi que les ruelles ou places publiques, sur les terrains que les propriétaires subdivisent en lots à bâtir; le Conseil peut également refuser telles subdivisions ou emplacements de rues, ruelles ou places publiques qui ne concordent pas avec le plan d'urbanisme.

4.4 CESSION DE RUES

Le Conseil peut exiger comme conditions préalables à l'émission d'un permis de lotissement que les terrains destinés à devenir des rues lui soient cédés par le propriétaire, et que celui-ci s'engage par acte notarié à effectuer cette cession au temps et aux conditions agréées par le Conseil.

4.5 TRACÉ DES RUES EN FONCTION DE LA NATURE DU SOL

Le tracé des rues évitera dans la mesure du possible, les tourbières, les terrains marécageux, les terrains instables et tout terrain impropre au drainage ou exposé aux inondations, aux éboulis ou aux affaissements.

4.6 TRACÉ DES RUES EN FONCTION DES BOISÉS

De façon générale, le tracé des rues respectera les boisés, bosquets et rangées d'arbres existants et empruntera les espaces déboisés.

4.7 EMPRISE DE RUE

L'emprise de toute rue projetée publique ou privée ou le prolongement de toute rue existante publique ou privée doit être d'au moins quinze mètres (15 m);

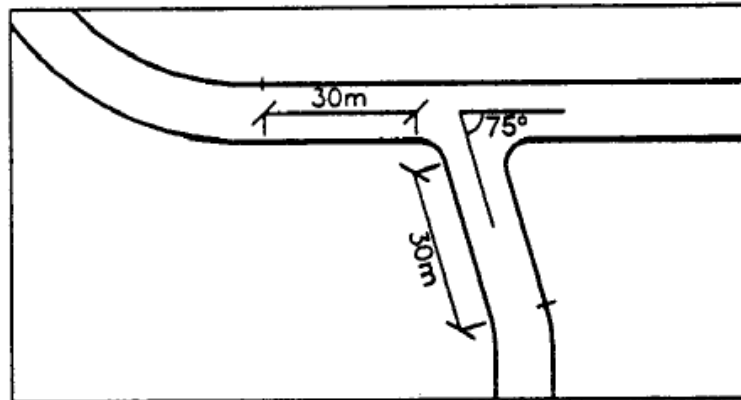
Malgré le 1^{er} alinéa, le conseil pourra permettre une rue ayant une emprise moindre, si le requérant démontre que des contraintes physiques et/ou anthropiques majeures l'empêche d'établir ayant une emprise de 15 mètres

4.8 VIRAGE, ANGLE D'INTERSECTION ET VISIBILITÉ

Toute intersection et tout virage doivent être faits conformément aux dispositions suivantes :

- a) l'angle d'intersection entre deux (2) rues ne doit pas être inférieur à soixante-quinze degrés (75°); dans tous les cas où les caractéristiques physiques d'une intersection le permettent, une intersection doit être à angle droit. L'alignement prescrit doit être maintenu sur une distance minimale de trente mètres (30 m) «voir figure A»;

Figure A



- b) toute intersection avec une rue de vingt mètres (20 m) d'emprise ou plus, doit bénéficier d'un champ de visibilité minimum de soixante mètres (60 m); de même toute intersection avec une rue de moins de vingt mètres (20 m) d'emprise, doit bénéficier d'un champ de visibilité minimum de trente-cinq mètres (35 m) «voir figure B»;

Figure B



- c) lorsqu'une rue donne sur une artère, il ne doit pas y avoir d'intersection ni du côté intérieur des courbes dont le rayon intérieur est de moins de cent quarante mètres (140 m) (figure B), ni du côté extérieur des courbes dont le rayon extérieur est de moins de cent vingt mètres (120 m) «voir figures C et D»;

Figure C

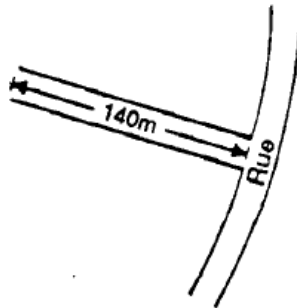
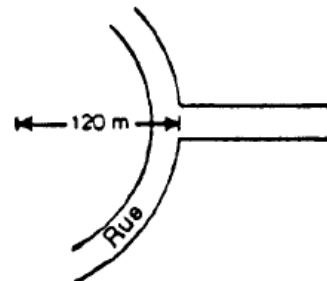


Figure D



- d) les axes d'intersection de deux (2) rues locales doivent être à une distance minimale de soixante mètres (60 m) l'un de l'autre, mesurée à partir des emprises les plus rapprochées
- e) les axes d'intersection de deux (2) collectrices ou artères doivent être à une distance minimale de cent mètres (100 m) l'un de l'autre, mesurée à partir des emprises les plus rapprochées.

4.9 INTERSECTION DES RUES ET AMÉNAGEMENT DE CARREFOURS

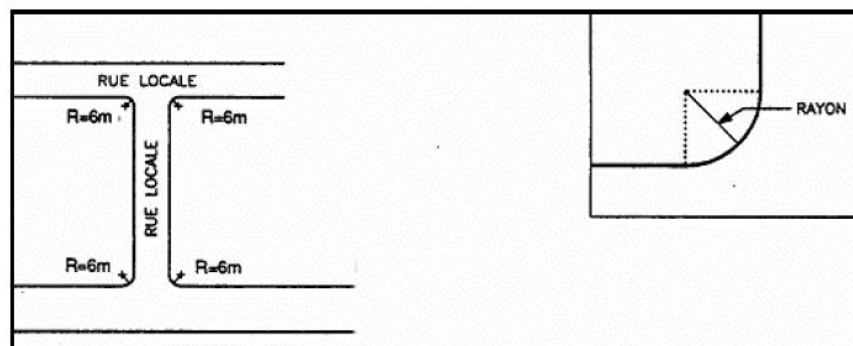
Le raccordement des rues d'importance secondaire aux rues à grosse circulation doit se faire en forme de "T".

4.10 COURBE DE RACCORDEMENT D'UNE INTERSECTION

Le rayon minimum d'une courbe de raccordement (figure E) à une intersection est fixé comme suit :

- rencontre de deux (2) rues locales : six mètres (6 m);
- rencontre d'une rue locale et d'une collectrice ou de deux (2) collectrices : six mètres (6 m);
- rencontre d'une collectrice et d'une artère, de deux (2) artères : douze mètres (12 m);
- toute rue dans un parc ou une zone industrielle : douze mètres (12 m).

Figure E

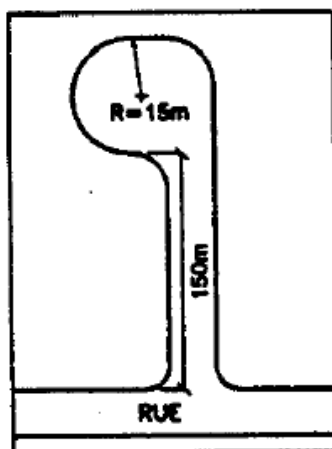


4.11 IMPASSE (rue sans issue)

La longueur maximum d'une impasse est établie à cent cinquante mètres (150 m), mesurée à partir de l'îlot de rebroussement ou du cercle de virage, jusqu'à l'intersection d'une rue ne possédant pas d'impasse dans l'une ou l'autre des directions. Cette longueur maximale est portée à trois cent mètres (300 m) pour les lots partiellement desservis et cinq cent mètres (500 m) pour les lots non desservis.

Le rayon de l'îlot de rebroussement ou du cercle de virage ne peut être inférieur à quinze mètres (15 m) «voir figure F»..

Figure F

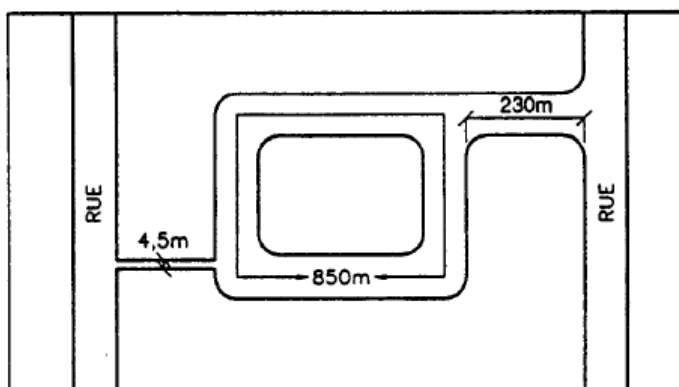


4.12 RUE EN «TÊTE-DE-PIPE»

La longueur maximum d'une rue se terminant en «tête-de-pipe» est de deux cent trente mètres (230 m).

Le parcours d'une «tête-de-pipe», à l'exclusion de la voie d'entrée, ne doit pas dépasser huit cent cinquante mètres (850 m), en longueur. De plus, un chemin d'une largeur minimale de quatre mètres cinquante (4,50 m) servant à la fois de sentier pour piétons, piste cyclable et de voie de secours, doit relier directement la boucle en «tête-de-pipe» à une rue voisine «voir figure G».

Figure G



4.13 TRACÉ D'UNE VOIE DE COMMUNICATION PUBLIQUE OU PRIVÉE DANS UN CORRIDOR RIVERAIN

Toute nouvelle voie de communication publique ou privée doit être située à une distance minimale de :

- a) quarante-cinq (45) mètres de la ligne des hautes eaux d'un lac ou d'un cours d'eau dans les zones desservies par un réseau d'aqueduc et d'égout sanitaire;
- b) soixante-quinze (75) mètres dans toutes les zones partiellement desservies ou non desservies.

4.13.1 DÉROGATIONS D'UNE VOIE DE CIRCULATION À PROXIMITÉ D'UN LAC OU COURS D'EAU

Malgré les dispositions de l'article 4.13, pour toute nouvelle voie de circulation automobile longeant un cours d'eau ou un lac, la distance entre la voie et le plan d'eau peut être réduite aux conditions suivantes :

- a) elle doit néanmoins permettre de conserver en tout temps et en tout lieu une bande de protection d'une largeur minimale additionnelle de 20 mètres à laquelle s'ajoute la largeur de la bande riveraine tel que définit au règlement de zonage;
- b) l'espace compris entre cette voie de circulation et le milieu aquatique, lequel comprend le littoral, la bande riveraine, et ladite bande de protection supplémentaire, doit être zoné à des fins de conservation, d'espace vert ou de parc public et les mesures applicables aux rives, au littoral et à la plaine inondable doivent être respectées;
- c) toute voie de circulation publique conduisant à un débarcadère et toute voie de circulation permettant la traversée d'un cours d'eau qui est un affluent perpendiculaire du plan d'eau principal ne sont pas assujetties aux présentes dispositions.

4.13.2 LOT ADJACENT À UNE VOIE DE CIRCULATION PERPENDICULAIRE AU PLAN D'EAU ET SITUÉE DANS LE CORRIDOR RIVERAIN

Dans le cas d'une voie de circulation perpendiculaire au plan d'eau, aucune profondeur minimale ne s'applique pour un lot adjacent au plan d'eau si l'alignement est parallèle à la rive.

La largeur du lot mesurée sur la ligne avant, doit être majorée de la largeur de la rive afin d'assurer la protection adéquate de la bande riveraine. Cette mesure s'applique autant pour les lots desservis, partiellement desservis, ou non desservis.

4.14 TRACÉ D'UNE VOIE DE COMMUNICATION EN FONCTION DE LA TOPOGRAPHIE

- a) la pente maximum d'une voie de communication ne devra pas être supérieure à :
- cinq pour cent (5 %) pour une artère ;
 - huit pour cent (8 %) pour une voie collectrice;
 - dix pour cent (10 %) pour une voie locale.
- b) dans un rayon de trente-cinq mètres (35 m) de toute intersection, la pente maximale autorisée ci-dessus doit être réduite de trois pour cent (3 %);
- c) toute voie de circulation d'utilisation industrielle ou sur laquelle la circulation lourde sera importante, ne doit pas avoir une pente supérieure à cinq pour cent (5 %);
- d) dans des cas exceptionnels, dû à la topographie très accidentée d'un site ou autres contraintes, le présent règlement peut accepter un plan prévoyant des rues ayant une pente supérieure de trois pour cent (3 %) aux maximums normalement autorisés, ceci pour une longueur n'excédant pas cent cinquante mètres (150 m). Cette disposition exceptionnelle ne s'applique pas cependant aux premiers trente-cinq mètres (35 m) à partir des intersections;
- e) s'il est nécessaire d'avoir une longueur de rue supérieure à cent cinquante mètres (150 m), cette longueur devra être interrompue par un palier de cent mètres (100 m) de longueur minimum dont la pente devra être égale ou inférieure à cinq pour cent (5 %).
- f) une nouvelle rue peut également avoir accès à une rue privée existante dont la largeur d'emprise est inférieure à 15 mètres si cette rue est cadastrée et protégée par droits acquis et que sa largeur d'emprise n'est en aucun point inférieure à 12 mètres;
- g) une servitude donnant accès à un lot enclavé peut aussi être cadastrée si cette dernière était enregistrée avant le 23 mars 1983.

CHAPITRE 5 : DISPOSITIONS RELATIVES AUX LOTS

5.1 DISPOSITIONS RELATIVES AUX DIMENSIONS DES LOTS

À moins d'indication contraire dans ce règlement, les dispositions quant aux dimensions de tout lot exigées sont les suivantes.

Pour tout lot, la largeur du terrain doit être mesurée sur la ligne avant.

5.1.1 EXCEPTIONS

Les règles générales du chapitre 5 ne s'appliquent pas aux cas suivants:

- a) une opération cadastrale ayant pour objet le remplacement n'entraînant aucune augmentation du nombre de lots, la correction et l'annulation de lots distincts;
- b) une opération cadastrale réalisée pour des réseaux de gaz, d'électricité, de télécommunications, de câblodistribution, de production d'énergie renouvelable ainsi que pour les fins municipales ou publiques, qui ne requièrent pas de systèmes d'approvisionnement en eau potable ni d'évacuation des eaux usées.

5.2 NORMES MINIMALES DE LOTISSEMENT POUR LES TERRAINS DESSERVIS PAR L'AQUEDUC ET L'ÉGOUT

Tableau 2 : Normes minimales de lotissement pour les lots desservis

Type d'habitation	Lots réguliers			Lots d'angle		
	Largeur minimale (m)	Profondeur minimale (m)	Superficie minimale (m ²)	Largeur minimale (m)	Profondeur minimale (m)	Superficie minimale (m ²)
h1(unifamiliale)	18.5	30	547.5	24.25	30	727.5
h2(jumelée)	15.25	30	457.5	15.25	30	457.5
h3 (en rangée)	15.25	30	457.5	15.25	30	457.5
h4(bi et trifamiliale)	15.25	30	457.5	15.25	30	457.5
h5(multi-familiale)	21	30	110m ² /log			
h6(collective)	50m ² /par lit ou unité d'hébergement					
h7(maison-mobile)	18.25	30	547.5	24.25	30	727.5
h8(Condominium)	18.5	30	547.5	24.25	30	727.5
c(Commercial)	21	30	480	20.5	30	615
i(Industriel)	21	45	950	23.5	45	1060

5.3 DISPOSITONS SPÉCIFIQUES AU LOTISSEMENT POUR LA ZONE RÉSIDENTIELLE R-11

Tableau 3 : Normes minimales de lotissement dans la zone R-11

Type d'habitation	Lots réguliers		
	Largeur minimale (m)	Profondeur minimale (m)	Superficie minimale (m ²)
h7 (maison-mobile)	12	18	216

5.4 NORMES MINIMALES POUR LES TERRAINS PARTIELLEMENT DESSERVIS OU NON DESSERVIS

Tableau 4 : Normes minimales de lotissement pour les terrains partiellement desservis

Terrain	Superficie minimale	Largeur minimale mesurée sur la ligne avant)	Profondeur moyenne minimale
Non desservi (ni aqueduc, ni égout sanitaire)	3 000 m ²	50 m	Aucune norme minimale
Partiellement desservi (aqueduc ou égout sanitaire)	1 500 m ²	25 m	Aucune norme minimale

5.5 NORMES MINIMALES DE LOTISSEMENT DANS UN CORRIDOR RIVERAIN

Les dispositions minimales suivantes s'appliquent aux terrains et lots situés en partie ou en totalité à moins de 100 mètres des limites de la ligne naturelle des hautes eaux d'un cours d'eau ou à moins de 300 mètres des limites de la ligne naturelle des hautes eaux d'un lac.

5.5.1 NORMES MINIMALES

Tableau 6 : Normes minimales de lotissement pour les terrains situés à moins de 100 mètres d'un cours d'eau ou à moins de 300 mètres d'un lac

Terrain	Superficie minimale (m ²)	Largeur minimale mesurée sur la ligne avant	Profondeur moyenne minimale
Non desservi (ni aqueduc, ni égout sanitaire), adjacent à un plan d'eau	4 000	50 m	75 m
Non desservi (ni aqueduc, ni égout sanitaire) adjacent à un plan d'eau identifié à l'article 5.5.1.1	4 000, (calculée à l'extérieur de la ligne naturelle des hautes eaux)	50 m	75 m
Non desservi (ni aqueduc, ni égout sanitaire), non adjacent à un plan d'eau	4 000	50 m	----
Partiellement desservi (aqueduc ou égout sanitaire), adjacent à un plan d'eau (modifié par le règlement 2019-194 adopté le 2019-03-04)	2 000	30 m	75 m
Partiellement desservi (aqueduc ou égout sanitaire), adjacent à un plan d'eau identifié à l'article 5.5.1.1	2 000 (calculée à l'extérieur de la ligne naturelle des hautes eaux)	30 m	75 m
Partiellement desservi (aqueduc ou égout sanitaire), non adjacent à un plan d'eau	2 000	25 m	----
Desservi (aqueduc et égout sanitaire), adjacent à un plan d'eau	----	----	45 m ^{(1), (2)}
Desservi (aqueduc et égout sanitaire), adjacent à un plan d'eau identifié à l'article 5.5.1.1	900 (calculée à l'extérieur de la ligne naturelle des hautes eaux)	----	45 m ^{(1), (2)}
Desservi (aqueduc et égout sanitaire), non adjacent à un plan d'eau	----	----	----

(1) Lorsque l'on réfère aux services d'aqueduc et d'égout, il s'agit d'infrastructures publiques ou privées érigés conformément à la Loi sur la Qualité de l'environnement

(2) La profondeur moyenne minimale de 45 mètres pour un lot desservi situé dans un couloir riverain ne s'applique pas pour un lot situé en bordure d'une voie de circulation automobile existante au 23 mars 1983 et située à l'intérieur d'un périmètre d'urbanisation. Dans ce cas, la profondeur minimale pourra être réduite sans jamais être

moindre que 30 mètres, à moins que le site présente des contraintes physiques particulières et exceptionnelles (ex. : falaise) et que le zonage parcellaire soit adapté à la situation.

5.5.1.1 Lacs et cours d'eau assujettis

Lacs William, Joseph, Tanguay et Rivière Bécancour

5.5.2 DISPOSITIONS PARTICULIÈRE RELATIVE AU PÉRIMÈTRE D'URBANISATION

Dans le périmètre d'urbanisation, la profondeur moyenne minimale de 45 mètres pour un lot desservi situé dans un couloir riverain ne s'applique pas pour un lot situé en bordure d'une voie de circulation automobile existante au 23 mars 1983 et située à l'intérieur d'un périmètre d'urbanisation. Dans ce cas, la profondeur minimale pourra être réduite sans jamais être moindre que 30 mètres, à moins que le site présente des contraintes physiques particulières et exceptionnelles (ex. : falaise) et que le zonage parcellaire soit adapté à la situation.

5.6 DISPOSITIONS PARTICULIÈRES RELATIVES AU LOTISSEMENT DES TERRAINS POUR LE STATIONNEMENT DE ROULOTTES DANS LA ZONE RT-3

Le lotissement de terrains à des fins de stationnement de roulottes est permis seulement dans la zone RT-3.

Le lotissement de terrains à des fins de stationnement de roulottes est autorisé aux conditions suivantes :

a) Opération cadastrale prévoyant cinquante (50) lots et plus

Tout plan relatif à une opération cadastrale prévoyant cinquante (50) et plus doit comprendre au moins un (1) accès à une rue publique

b) Normes minimales de lotissement

Tableau 5 : Normes minimales de lotissement dans la zone RT-3

Superficie minimale	Superficie maximale
92.9 m ² (1000 pieds ²)	371.6 m ² (4000 pieds ²)

c) Conditions relatives au lotissement

Le lotissement selon les normes prévues au tableau 6 est autorisé seulement si :

- Le terrain est adjacent à une rue;
- Le terrain est desservi par des services communs d'aqueduc et d'égout sanitaire;
- Le terrain ne sert qu'au stationnement d'une roulotte ou véhicule récréatif.

5.7 LARGEUR MINIMALE D'UN LOT SITUÉ EN BORDURE DE LA ROUTE 165

Pour les terrains adjacents à la route 165 et situés dans les zones Agricoles A-9, A-12, A-13, A-14 ET A-15, la largeur minimale d'un lot qu'il soit desservi, partiellement desservi ou non desservi, ne peut être inférieure à 50 mètres mesurés sur la ligne avant.

5.8 LOT DONNANT SUR LA LIGNE EXTÉRIEURE D'UNE COURBE DE RUE

La largeur minimale de tout lot donnant sur la ligne extérieure d'une courbe de rue peut être diminuée jusqu'à 50 % du minimum prescrit mais elle ne doit jamais être moindre que six mètres (6 m), pourvu que la superficie du lot soit conforme à la superficie minimale prescrite.

5.9 DISPOSITIONS RELATIVES À UN ÎLOT

Les dispositions des articles 5.5.1 et 5.5.2 s'appliquent à tout îlot.

5.9.1 LARGEUR D'UN ÎLOT

La largeur de tout îlot est déterminée par les dispositions concernant les dimensions de lot contenues dans ce règlement. Cette largeur doit, dans la mesure du possible, être suffisante pour permettre deux (2) rangées de lots adossées et ainsi éviter tout lot transversal.

5.9.2 LONGUEUR D'UN ÎLOT

Lorsque cela est possible, la longueur de tout îlot ne doit pas être inférieure à cent vingt mètres (120 m) ni supérieure à quatre cents mètres (400 m). La longueur d'un îlot peut cependant être portée à cinq cents mètres (500 m) s'il est prévu un chemin carrossable d'une largeur minimale de quatre mètres cinquante (4,50 m) situé au centre et servant à la fois de sentiers pour piétons et de voie de secours et reliant l'îlot à une rue voisine.

5.10 DISPOSITIONS PARTICULIÈRES RELATIVES AU LOTISSEMENT DES TERRAINS DANS LA ZONE V-9

Dans la zone V-9 une opération cadastrale, visant à délimiter plusieurs lots privatifs et communs d'un ensemble résidentiel en copropriété divise est permise et peut créer des lots dont les superficies et dimensions respectives sont inférieures à la superficie minimale prescrite de 4 000 mètres carrés.

Toutefois, le terrain de l'ensemble résidentiel doit avoir une superficie égale ou supérieure au résultat obtenu en multipliant le nombre de logement par la superficie minimale prescrite, soit 4 000 mètres carrés.

Les dispositions du présent article s'appliquent conjointement aux dispositions de l'article 5.1.11 du règlement de zonage no 2017-162 de la municipalité de Saint-Ferdinand. (modifié par le règlement 2019-194 adopté le 2019-04-03)

CHAPITRE 6 : DISPOSITIONS RELATIVES À L'OBTENTION D'UN PERMIS DE LOTISSEMENT

6.1 TRAITEMENT DE LA DEMANDE DE PERMIS DE LOTISSEMENT

Toute demande pour une opération cadastrale est traitée selon les articles suivants :

6.1.1 CESSION DE TERRAIN OU VERSEMENT D'UNE SOMME LORS D'UNE OPÉRATION CADASTRALE IMPLIQUANT LE LOTISSEMENT DE CINQ (5) TERRAINS ET PLUS.

Dans le cadre d'un plan-projet de lotissement comportant cinq (5) terrains et plus, les présentes dispositions s'appliquent même si la ou les opérations cadastrales touchent moins de cinq (5) terrains.

Lorsque l'opération cadastrale implique une cession de terrain ou le versement d'une somme d'argent, les conditions suivantes sont préalables à l'approbation d'un plan relatif à toute opération cadastrale :

- a) le propriétaire doit s'engager à céder gratuitement à la Municipalité soit un terrain qui, de l'avis du Conseil, convient à l'établissement ou à l'agrandissement d'un parc ou d'un terrain de jeux ou à la création ou au maintien d'un espace naturel, soit à verser une somme à la Municipalité ou soit à prendre un tel engagement et à effectuer un tel versement,
- b) le terrain que le propriétaire s'engage à céder doit faire partie du site. Toutefois, la Municipalité et le propriétaire peuvent convenir que l'engagement porte sur un terrain faisant partie du territoire de la Municipalité, qui n'est pas compris dans le site;
- c) le présent règlement doit tenir compte, au crédit du propriétaire, de toute cession ou de tout versement qui a été fait à l'occasion d'une opération cadastrale antérieure concernant tout ou partie du site visé;
- d) la superficie du terrain et/ou la somme d'argent s'appliquent selon les dispositions suivantes :
 - i) dans le cas où il y a uniquement cession, la superficie du terrain devant être cédé doit correspondre à dix pourcent (10%) de la superficie totale du site;
 - ii) dans le cas où il y a uniquement versement, la somme versée doit correspondre à dix pourcent (10%) de la valeur du site;
 - iii) dans le cas d'une cession d'une partie de terrain et d'un versement par le propriétaire, le total de la valeur du terrain devant être cédé et de la somme versée doivent correspondre à dix pourcent (10%) de la valeur du site.

- e) une entente, survenant entre la Municipalité et propriétaire, sur l'engagement de céder un terrain non compris dans le site, conclue en vertu de l'alinéa b) du présent article, prime sur toute règle de calcul établie en vertu de l'alinéa d) du présent article;
- f) la valeur du terrain devant être cédé ou la valeur du site est considérée à la date de réception par la Municipalité du plan relatif à l'opération cadastrale et est établie selon les concepts applicables en matière d'expropriation; Cette valeur est établie aux frais du propriétaire, par un évaluateur agréé mandaté par la Municipalité;
- g) malgré le paragraphe f), la valeur du terrain peut être établie selon la valeur inscrite au rôle d'évaluation. Dans un tel cas, si un terrain, y compris le site, dont la valeur doit être établie constitue, au moment de la réception par la Municipalité du plan relatif à l'opération cadastrale, une unité d'évaluation inscrite au rôle ou une partie d'une telle unité dont la valeur est distinctement inscrite au rôle, sa valeur aux fins du présent article est le produit que l'on obtient en multipliant la valeur inscrite au rôle de l'unité ou de sa partie correspondant au terrain dont la valeur doit être établie, selon le cas, par le facteur du rôle établi conformément à l'article 264 de la Loi sur la fiscalité municipale (L.R.Q., chapitre F-2.1). Si le terrain n'est pas une telle unité ou partie d'unité, le paragraphe f) du présent article s'applique;
- h) un terrain cédé en application du présent article doit, tant qu'il appartient à la Municipalité, être utilisé que pour l'établissement ou l'agrandissement d'un parc ou d'un terrain de jeux ou pour le maintien d'un espace naturel. Toute somme versée en application d'une telle disposition, ainsi que toute somme reçue par la Municipalité en contrepartie de la cession d'un terrain visé par le présent article, font partie d'un fonds spécial.

Ce fonds ne peut être utilisé que pour acheter ou aménager des terrains à des fins de parcs ou de terrains de jeux, pour acheter des terrains à des fins d'espaces naturels ou pour acheter des végétaux et les planter sur les propriétés de la Municipalité. Pour l'application du présent paragraphe, l'aménagement d'un terrain comprend la construction sur celui-ci d'un bâtiment dont l'utilisation est inhérente à l'utilisation ou au maintien d'un parc, d'un terrain de jeux ou d'un espace naturel.

6.1.1.1 Exceptions

Les dispositions de l'article 6.1.1 ne s'appliquent pas dans les cas suivants :

- a) les opérations cadastrales visant des terrains à l'égard desquels le pourcentage en argent ou en terrain a déjà été versé à la Municipalité;
- b) la nouvelle identification cadastrale d'un lot déjà bâti, sans créer de nouveaux lots à bâtir;
- c) une opération cadastrale rendue nécessaire par suite de l'exercice d'un droit d'expropriation;
- d) une opération cadastrale visant une propriété publique utilisée par la Municipalité

- e) l'aménagement d'un parc école après entente entre la municipalité et la Commission scolaire;
- f) l'identification cadastrale des lots déjà subdivisés par tenants et aboutissants mais sans en changer les dimensions;
- g) une annulation, une correction et un remplacement de numéros de lots n'entraînant aucune augmentation du nombre de lots;
- h) la rénovation cadastrale conformément à la *Loi sur le Cadastre c-1*
- i) une opération cadastrale concernant toute propriété publique ou pour tout réseau de transmission d'électricité, de gaz et de télécommunications;
- j) pour toute utilisation agricole
- k) les terrains industriels situés dans les zones « I/C »

6.1.2 OPÉRATION CADASTRALE SANS CESSIION DE VOIES DE CIRCULATION ET SANS CESSIION DE TERRAIN À DES FINS DE PARC POUR LE LOTISSEMENT DE CINQ (5) TERRAINS ET PLUS

Dans le cas d'une opération cadastrale ne nécessitant pas la cession d'une voie de circulation à la Municipalité ni la cession de terrain à des fins de parcs ou de terrains de jeux à la Municipalité, les dispositions des articles 6.1.2.1 à 6.1.2.5 exclusivement s'appliquent.

6.1.2.1 Examen de la demande

Suite à la réception de la demande, le fonctionnaire désigné l'examine et vérifie si tous les documents nécessaires sont présents.

6.1.2.2 Demande suspendue

Si la demande ou les plans qui l'accompagnent sont incomplets ou imprécis, le fonctionnaire désigné en avise, par écrit, le requérant dans les trente (30) jours de la date de réception de la demande.

L'étude de la demande est suspendue jusqu'à ce que les renseignements nécessaires soient fournis par le requérant, et alors la demande est réputée avoir été reçue à la date de réception de ces renseignements additionnels.

6.1.2.3 Demande non conforme

Lorsque l'objet de la demande n'est pas conforme aux dispositions de ce règlement, le fonctionnaire désigné en avise, par écrit, le requérant dans les trente (30) jours de la date de la réception de la demande. Cet avis doit indiquer les raisons qui rendent la demande non conforme et les articles du règlement qui s'appliquent en l'espèce.

6.1.2.4 Demande conforme

Lorsque l'objet de la demande est conforme aux dispositions de ce règlement, le fonctionnaire désigné émet le permis de lotissement dans les soixante (60) jours de la date de la réception de la demande pourvu que :

- a) le coût du permis requis soit payé;
- b) toute taxe municipale exigible et impayée à l'égard de tout immeuble compris dans le plan soit payée;
- c) les conditions prévues à l'article 6.1.1 soient respectées, le cas échéant;
- d) l'opération cadastrale n'ait pas pour effet de rendre un lot existant non conforme aux dimensions et à la superficie exigées en vertu de ce règlement;
- e) l'opération cadastrale n'ait pas pour effet d'aggraver la dérogation d'un lot dérogatoire existant;
- f) l'opération cadastrale n'ait pas pour effet de rendre une construction ou un usage dérogatoire au règlement de zonage.

6.1.3 CAS D'UNE OPÉRATION CADASTRALE AVEC CESSION DE VOIES DE CIRCULATION ET CESSION DE TERRAIN À DES FINS DE PARC

Dans le cas d'une opération cadastrale nécessitant la cession d'une voie de circulation à la Municipalité et la cession de terrain à des fins de parc et de terrain de jeux à la Municipalité, les dispositions des articles 6.1.3.1 à 6.1.4 exclusivement s'appliquent.

6.1.3.1 Examen de la demande par le fonctionnaire désigné

Suite à la réception de la demande, le fonctionnaire désigné l'examine.

6.1.3.2 Demande suspendue

Si la demande ou les plans qui l'accompagnent sont incomplets ou imprécis, l'étude de la demande est suspendue jusqu'à ce que les renseignements nécessaires soient fournis par le requérant, et alors la demande est réputée avoir été reçue à la date de réception de ces renseignements additionnels.

6.1.3.3 Demande non conforme

Lorsque l'objet de la demande n'est pas conforme aux dispositions de ce règlement, le fonctionnaire désigné en avise par écrit le requérant dans les trente (30) jours de la date de la réception de la demande. Cet avis doit indiquer les raisons qui rendent la demande non conforme et les articles du règlement qui s'appliquent en l'espèce.

6.1.3.4 Demande conforme

Lorsque l'objet de la demande est conforme aux dispositions de ce règlement, le fonctionnaire désigné transmet la demande au Conseil dans les trente (30) jours de la date de la réception de la demande. Une copie de cet avis est transmis au greffier et au requérant ou à son représentant autorisé.

6.1.4 EXAMEN DE LA DEMANDE PAR LE CONSEIL

Après examen du Conseil et recommandation du Comité consultatif d'urbanisme, les conditions supplémentaires suivantes doivent être respectées :

- a) dans le cas d'une cession de terrains à des fins de parcs, de terrains de jeux et d'espace naturel, le terrain cédé doit avoir fait l'objet d'une opération cadastrale;
- b) le propriétaire doit s'engager à céder gratuitement à la Municipalité l'assiette de toute voie de circulation ou une catégorie de celle-ci de même que toute pointe de terre formant l'encoignure de toute voie de circulation telle que montrée sur le plan et destinée à être publique. L'assiette de toute voie de circulation doit être libre de toute hypothèque et privilège;
- c) avant d'être cédée à la Municipalité, l'assiette de toute voie de circulation cédée ou une catégorie de celle-ci de même que toute pointe de terre formant l'encoignure de toute voie de circulation telle que montrée sur le plan et destinée à être publique, doit avoir fait l'objet d'une opération cadastrale.

6.1.4.1 Effet de l'examen d'une opération cadastrale par le Conseil

L'examen par le Conseil d'un plan relatif à une opération cadastrale ne peut constituer pour la Municipalité une obligation d'accepter la cession de toute voie de circulation paraissant au plan.

6.1.4.2 Transmission de la résolution du Conseil au fonctionnaire désigné

Le Conseil doit transmettre au fonctionnaire désigné une copie de la résolution indiquant ses intentions relatives aux conditions préalables concernant l'approbation du plan relatif à l'opération cadastrale visée par la demande.

6.1.5 CONDITIONS D'ÉMISSION DU PERMIS DE LOTISSEMENT

Lorsque l'objet de la demande est conforme aux dispositions de ce règlement, le fonctionnaire désigné émet le permis de lotissement dans les soixante (60) jours de la réception de la demande pourvu que :

- a) le coût du permis requis soit payé;
- b) toute taxe municipale exigible et impayée à l'égard de tout immeuble compris dans le plan soit payée;

- c) les exigences concernant les conditions préalables à l'approbation d'un plan relatif à une opération cadastrale soient satisfaites;
- d) l'opération cadastrale n'ait pas pour effet de rendre un lot existant non conforme aux dimensions et à la superficie exigées en vertu de ce règlement;
- e) l'opération cadastrale n'ait pas pour effet d'aggraver la dérogation d'un lot dérogatoire existant;
- f) l'opération cadastrale n'ait pas pour effet de rendre une construction ou un usage dérogatoire au règlement de zonage.

6.1.6 MODIFICATION DE LA DEMANDE

Toute modification aux plans et documents après leur approbation nécessite la présentation d'une nouvelle demande.

6.1.7 ENREGISTREMENT DE L'OPÉRATION CADASTRALE

Seul le permis de lotissement constitue une autorisation de soumettre au ministère de l'Énergie et des Ressources l'opération cadastrale en vertu de la Loi sur le cadastre (L.R.Q., chapitre C-1);

Suite à l'enregistrement de l'opération cadastrale par le ministère de l'Énergie et des Ressources, le requérant doit transmettre au fonctionnaire désigné une copie du plan officiel portant la date d'enregistrement.

CHAPITRE 7 : NORMES RELATIVES AUX DROITS ACQUIS ET AUX TERRAINS DÉROGATOIRES

7.1 TERRAINS EXISTANTS LE 23 MARS 1983

Un permis autorisant une opération cadastrale ne peut être refusé, pour le seul motif que la superficie ou les dimensions de ce terrain ne lui permettent pas de respecter les exigences en cette matière du règlement de lotissement, à l'égard :

a) d'un terrain qui, le 23 mars 1983, ne formait pas un ou plusieurs lot(s) distinct(s) sur les plans officiels du cadastre et dont les tenants et aboutissants sont décrits dans un ou plusieurs acte(s) enregistré(s) à cette date et si les conditions suivantes sont respectées :

i) à la date applicable au paragraphe a), la superficie et les dimensions de ce terrain lui permettaient de respecter, s'il y a lieu, les exigences en cette matière d'une réglementation relative aux opérations cadastrales applicables à cette date dans la municipalité;

ou

à la date applicable au paragraphe a), le terrain était l'assiette d'une construction érigée et utilisée conformément à la réglementation alors en vigueur, le cas échéant, protégée par des droits acquis;

ii) un seul lot résulte de l'opération cadastrale, ou lorsque le terrain est compris dans plusieurs lots originaires, d'un seul lot par lot originaire.

b) d'un terrain qui, le 23 mars 1983, ne formait pas un ou plusieurs lot(s) distinct(s) sur les plans officiels du cadastre et que ce terrain était l'assiette d'une construction érigée et utilisée conformément à la réglementation alors en vigueur ou protégée par droits acquis. L'opération cadastrale doit, pour être permise, avoir comme résultat la création d'un seul lot ou lorsque le terrain est compris dans plusieurs lots originaires, d'un seul lot par lot originaire.

Cet alinéa s'applique même dans le cas où la construction est détruite par un sinistre après la date précitée;

c) d'un terrain qui constitue le résidu d'un terrain dont une partie a été acquise à des fins d'utilité publique par un organisme public ou par une autre personne morale possédant un pouvoir d'expropriation et qui, immédiatement avant cette acquisition, avait une superficie et des dimensions suffisantes pour respecter le règlement de lotissement alors en vigueur ou pouvait faire l'objet d'une opération cadastrale en vertu des paragraphes a) et b) de cet article.

L'opération cadastrale doit, pour être permise, avoir comme résultat la création d'un seul lot ou lorsque le terrain est compris dans plusieurs lots originaires, d'un seul lot par lot originaire.

7.2 AGRANDISSEMENT OU MODIFICATION D'UN LOT DÉROGATOIRE

Un lot dérogatoire, existant lors de l'entrée en vigueur du présent règlement, peut être agrandi ou modifié à l'égard de ses dimensions et de sa superficie si toutes les conditions suivantes sont respectées :

- a) un seul lot distinct par lot originaire résulte de l'opération cadastrale;
- b) l'agrandissement d'un lot dérogatoire ne peut avoir pour effet de rendre davantage dérogatoire un lot adjacent quant à ses dimensions ou de rendre dérogatoire un lot adjacent conforme;
- c) lors de l'opération cadastrale, une partie du lot dérogatoire peut se détacher dudit lot à la condition que l'on y greffe une autre partie dont la superficie est égale ou supérieure à celle s'en détachant.

7.3 CONSTRUCTION SUR UN LOT DÉROGATOIRE

Tout lot dérogatoire pouvant être subdivisé en vertu des articles 7.1 ou 7.2 peut être construit à la condition des respecter toutes les autres dispositions applicables des règlements applicables.

7.4 IDENTIFICATION CADASTRALE DU LOT AYANT DEUX OU PLUSIEURS USAGES

Lorsqu'un terrain est occupé par deux ou plusieurs usages et/ou bâtiments principaux avant le 23 mars 1983, les subdivisions sont autorisées afin de procéder à l'identification cadastrale de la partie de terrain dévolu à un tel usage ou à un tel bâtiment, même si les opérations cadastrales qui en découlent sont dérogatoires aux dimensions et superficie minimales du présent règlement.

La ou les opérations cadastrales dans un tel cas sont permises seulement aux conditions suivantes :

- a) L'usage ou le bâtiment est existant avant le 23 mars 1983;
- b) Les services d'aqueduc et d'égout desservent chaque usage ou bâtiment;

ou

Le service d'aqueduc et un système d'épuration des eaux usées conforme au *Règlement sur l'évacuation et le traitement des eaux usées des résidences isolées*, desservent l'usage ou le bâtiment;

ou

Le réseau d'égout et un système individuel d'alimentation en eau conforme desservent l'usage ou le bâtiment;

ou

Un système individuel d'alimentation en eau conforme et un système d'épuration des eaux usées conforme au *Règlement sur l'évacuation et le traitement des eaux usées des résidences isolées*, desservent l'usage ou le bâtiment;

- c) Le terrain sur lequel est l'usage ou le bâtiment est adjacent à une rue publique ou privée conforme ou possède une servitude dûment enregistrée d'une largeur minimale de 10 mètres donnant accès à la voie publique ou privée conforme; dans le cas, où la servitude ou l'accès existant est moins de 10 mètres et qu'il ne peut être élargi, il est réputé conforme au précédent paragraphe
- d) Les opérations cadastrales effectuées ne doivent pas avoir pour effet de créer un ou des résidus de terrain non occupé ou bâti dont les dimensions et superficies sont non conformes au présent règlement.

7.5 MODIFICATION DE LA CONFIGURATION D'UN LOT DÉROGATOIRE

La configuration d'un lot dérogatoire, peut être modifiée en respectant toutes les conditions suivantes :

- a) le lot est existant avant le 23 mars 1983;
- b) la superficie résultante de la modification de la configuration est supérieure ou égale à celle existante avant la modification;
- c) un seul lot distinct résulte de l'opération cadastrale;
- d) la modification ne peut avoir pour effet de rendre dérogatoire la superficie et/ou les dimensions d'un lot adjacent.

7.6 AGRANDISSEMENT D'UN LOT DÉROGATOIRE

Un lot dérogatoire existant avant le 23 mars 1983, peut être agrandi en respectant toutes les conditions suivantes :

- a) Un seul lot distinct résulte de l'opération cadastrale;
- b) L'agrandissement ne peut avoir comme effet de rendre dérogatoire un lot conforme aux dimensions et/ou à la superficie ou de rendre plus dérogatoire un lot adjacent déjà dérogatoire quant à sa superficie.

CHAPITRE 8 : CONTRAVENTION, PÉNALITÉ, RECOURS

8.1 PROCÉDURES

Le Conseil autorise le fonctionnaire désigné à entreprendre des poursuites pénales contre tout contrevenant à l'une ou l'autre des dispositions du présent règlement.

Lorsque le fonctionnaire désigné constate une infraction au présent règlement, il doit signifier cette infraction au contrevenant et l'enjoindre de se conformer à la réglementation dans un délai spécifié à l'avis.

Le constat d'infraction peut être signifié par huissier, par policier ou par courrier recommandé. Dans le cas d'une signification par courrier recommandé, elle est réputée avoir été faite à la date d'expédition.

Le fonctionnaire désigné doit faire rapport au conseil par compte-rendu ou par rapport d'infraction. La forme du constat d'infraction et du rapport d'infraction est celle prescrite au Code de procédure pénale (L.R.Q., c. C25).

8.2 INFRACTIONS ET AMENDES

Quiconque contrevient au présent règlement est passible d'une amende minimum de cinq cents dollars (500\$) mais n'excédent pas mille dollars (1 000 \$) avec ou sans frais.

Lorsqu'il s'agit d'une personne physique et est passible d'une amende minimum de mille dollars (1 000 \$) mais n'excédent pas mille dollars (2 000 \$) avec ou sans frais, lorsqu'il s'agit d'une personne morale, lorsque dans les deux cas, il s'agit d'une première infraction.

Pour une récidive, l'amende est de deux mille dollars (2 000 \$) lorsqu'il s'agit d'une personne physique et de quatre mille (4 000 \$) lorsqu'il s'agit d'une personne morale.

Si l'infraction se continue, elle constitue jour par jour une infraction distincte, et l'amende prescrite pour cette infraction peut être imposée pour chaque jour durant lequel l'infraction se poursuit.

8.3 AUTRE RECOURS

En plus des recours pénaux prévus à la loi, la municipalité peut exercer lorsque le Conseil le juge pertinent, tous les recours nécessaires pour faire respecter les dispositions du présent règlement.

Le Conseil peut aussi exercer cumulativement ou alternativement les recours prévus au présent règlement ainsi que tout autre recours de droit civil ou pénal approprié, notamment les recours prévus aux articles 227, 227.1, 232 et 237 de la Loi sur l'aménagement et l'urbanisme.

8.4 SENTENCE VISANT À FAIRE CESSER L'INFRACTION

Lorsqu'il rend jugement, le Juge de la Cour municipale, peut, outre condamner le contrevenant au paiement d'une amende, ordonner que celui-ci prenne les dispositions nécessaires et toutes mesures utiles pour faire cesser l'infraction ou pour corriger une situation dérogatoire aux dispositions du présent règlement.

CHAPITRE 9 : ENTRÉE EN VIGUEUR

Ce règlement entre en vigueur conformément aux dispositions de la Loi.

Rosaire Croteau Maire

Sylvie Tardif, Directrice générale

Adopté le

Entré en vigueur le